



SEU PARCEIRO TECNOLÓGICO  
SETORES INDUSTRIAIS | TECNOLOGIAS | SOLUÇÕES

# Você

busca um especialista em tecnologia que pensa à frente junto com você?

# Nós

dedicamos todo nosso empenho criando soluções para suas tarefas.

Parceria



## Soluções de ferramentas e processos, integradas com serviços abrangentes.

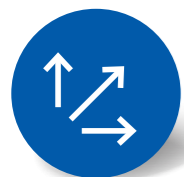
Somos um parceiro tecnológico e prestamos suporte aos nossos clientes no desenvolvimento de processos de fabricação eficientes e econômicos em recursos, com ferramentas standard, em conceitos de ferramentas personalizados e na otimização de detalhes em ferramentas. Nossas ferramentas fazem tudo isso cumprindo os requisitos de fiabilidade do processo, precisão e fácil manuseio.

Como? Através de métodos avançados de desenvolvimento e projeto, bem como de produção com as mais modernas instalações de fabricação.

Muitos de nossos clientes precisam não apenas da ferramenta ideal para a sua tarefa, mas de um parceiro que assuma todo o planejamento e acompanhamento de seu processo. Também pode contar conosco para estes casos.

Orientamos nossos cliente durante todas as fases de produção e mantemos sua fabricação no mais alto nível: altamente produtiva, econômica e fiável em termos de processo. Adicionalmente, oferecemos soluções completas integradas em rede para todas as tarefas periféricas em torno do processo de maquinagem propriamente dito.

## Porquê a MAPAL?



### Tudo em uma única fonte

Na MAPAL, os clientes podem obter tudo o que precisa de uma única fonte e aproveita de nosso conhecimento especializado de ferramentas e em processamento.



### Parceria

A base de tudo o que fazemos na MAPAL é um diálogo próximo e aberto com todos os clientes e, como resultado, uma parceria de longo prazo ao mesmo nível.



### Precisão e qualidade

As ferramentas MAPAL representam o mais alto nível de qualidade e relação custo-benefício. Caracterizada por excelente precisão dimensional e o mais alto nível de precisão.



### Programa padrão

A gama ferramentas de alta capacidade disponíveis em estoque.



### Liderança tecnológica

A MAPAL é o líder mundial na tecnologia de usinagem de componentes cúbicos.



### Presente em todo o mundo

O foco no cliente não é apenas uma palavra da moda na MAPAL - é uma parte essencial da nossa identidade corporativa. E isso em todo o mundo.

MAPAL EM NÚMEROS

# N.º 1

Líder em tecnologia em usinagem de peças cúbicas

Sucursais que oferecem produção, vendas e serviços em

# 25

 países.

Mais de

# 450

consultores técnicos em campo.

Mais de

# 300

aprendizes em todo o mundo.

Investimento anual de

# 6%

de volume de negócios em pesquisa e desenvolvimento.

# Mais de 5.000

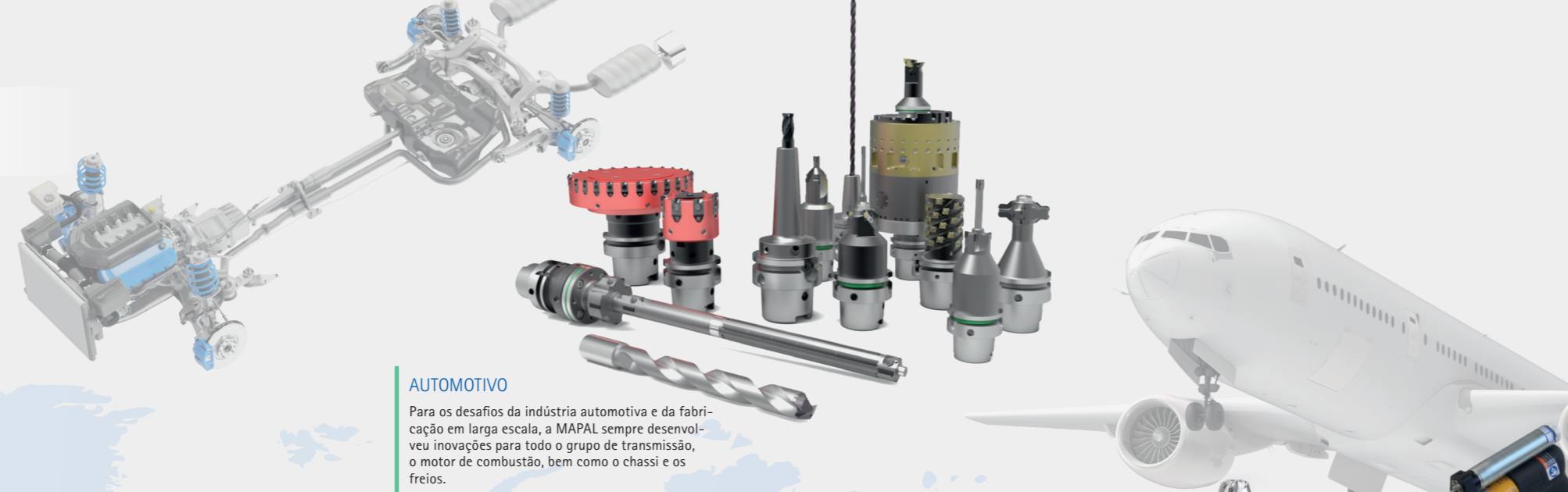
colaboradores em todo o mundo



## SETORES INDUSTRIAIS E SOLUÇÕES



- 1 Automotivo
- 2 Tecnologia aeroespacial
- 3 Engenharia mecânica
- 4 Energia de energia
- 5 Eletromobilidade
- 6 Tecnologia médica
- 7 Fabricação de moldes e matrizes
- 8 Construção naval
- 9 Transporte ferroviário



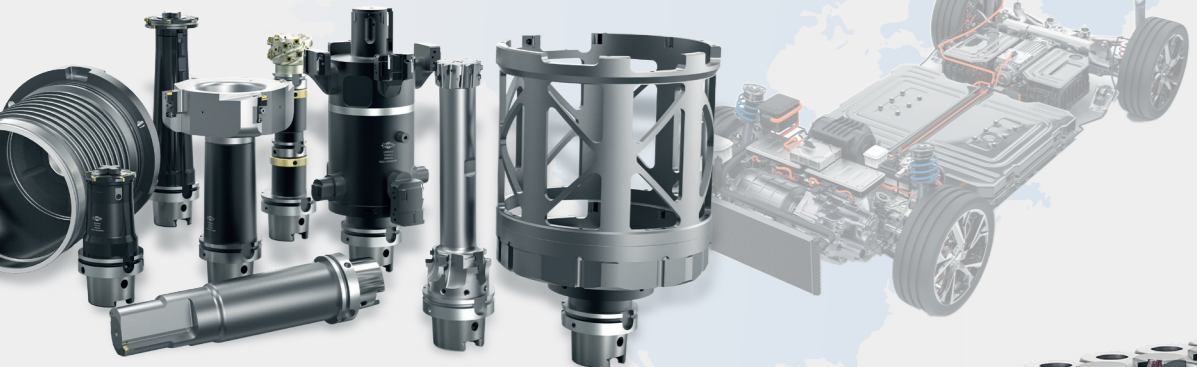
### AUTOMOTIVO

Para os desafios da indústria automotiva e da fabricação em larga escala, a MAPAL sempre desenvolveu inovações para todo o grupo de transmissão, o motor de combustão, bem como o chassi e os freios.

## LÍDER GLOBAL EM TECNOLOGIA PARA FERRAMENTAS

### AEROESPACIAL

Com soluções confiáveis de processos, a MAPAL também é um parceiro credenciado para o setor da indústria aeroespacial e define tendências e padrões em tecnologia de fabricação e usinagem.



### E-MOBILIDADE

Seja acionamento eletrificado, armazenagem de energia ou acessórios – como um dos primeiros fabricantes de ferramentas de corte, a MAPAL se dedicou a esse domínio de competência e desenvolveu soluções de processo inteligentes.

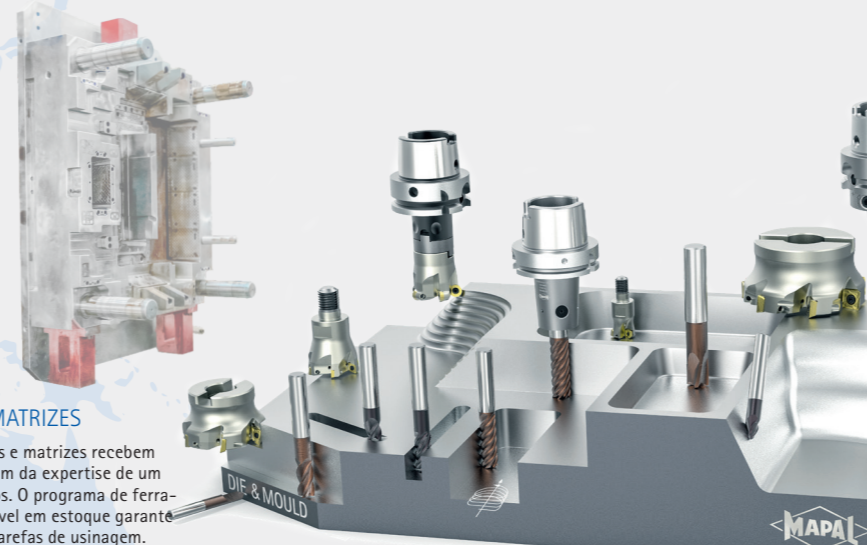
### TECNOLOGIA DE FLUIDOS

Para os materiais frequentemente utilizados na tecnologia de fluidos, ferro fundido, aço, aços inoxidáveis e metais não-ferrosos, a MAPAL oferece soluções de processo econômicas. A MAPAL oferece um alto nível de experiência tanto em usinagem de furos quanto em aplicações de fresagem.



### FABRICAÇÃO DE MOLDES E MATRIZES

Na MAPAL, os fabricantes de moldes e matrizes recebem tudo de uma única fonte e beneficiam da expertise de um especialista em processos e produtos. O programa de ferramentas de alto desempenho disponível em estoque garante resultados excelentes em todas as tarefas de usinagem.



## PRODUTOS



### Usinagem de furos

O programa de usinagem de furos engloba soluções para usinagem com segurança de processo de praticamente qualquer material. Modernos sistemas de cabeçotes intercambiáveis garantem a máxima eficiência econômica. Para altíssima precisão são disponibilizados alargadores fixos com múltiplas arestas de corte assim como ferramentas com inserts intercambiáveis e guias.



### Fresamento

Para cada usinagem por fresagem a MAPAL tem a ferramenta certa. Entre elas, fresas de topo em metal duro integral, fresas equipadas com arestas de corte de PCD e fresas com pastilhas amovíveis intercambiáveis. Além dos tipos de usinagem usuais, a MAPAL também cobre processos especiais, como fresagem por interpolação, fresagem trocoidal ou fresagem helicoidal com soluções de ferramenta inovadoras.



### Fixação

O programa de tecnologia de fixação MAPAL oferece para cada aplicação uma interface que assegura à ferramenta, que está sendo empregada, o desempenho exigido, a exata precisão de concentricidade e de troca necessária. Neste contexto, a aplicação inteligente da fabricação aditiva abriu novas perspectivas de concepção, especialmente para a tecnologia de fixação.



## MAPAL – O PARCEIRO TECNOLÓGICO PARA USINAGEM

### Ajuste, medição e distribuição

Para modernas instalações de fabricação a MAPAL oferece sofisticados sistemas de armazenagem e aparelhos de ajuste e medição para o processamento técnico e logístico dos meios de produção individuais.



### Atuação

A gama de produtos inclui ferramentas de atuação mecânica, barras de perfuração e cabeçotes de facear, assim como ferramentas controladas por NC, tais como o sistema de ferramentas mecatrônicas flexíveis TOOLTRONIC.



## FORÇA INOVADORA PARA OS DESAFIOS DO FUTURO...

### Dominando os desafios com energia e ideias



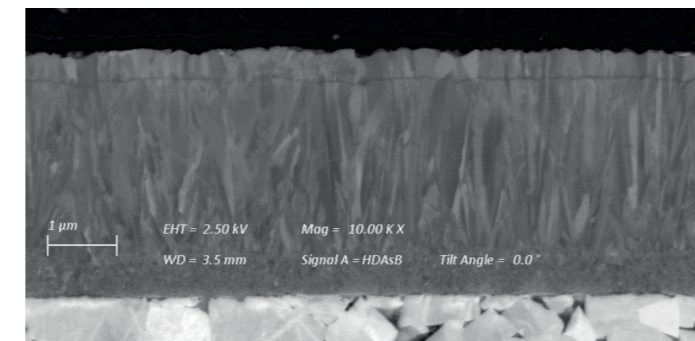
### A digitalização cria processos transparentes



### Identificar e implementar oportunidades com coragem e visão de futuro



### Líder em tecnologia através da pesquisa e desenvolvimento contínuos



### Know-how de especialistas – Para um desenvolvimento ativo junto aos clientes



### Soluções de ferramentas e processos combinadas com serviços abrangentes



### Serviço de campo tecnicamente orientado possibilita uma parceria autêntica



### Sistema de produção mundial garante a mais alta qualidade de produto





Descubra agora soluções de ferramentas e serviços que fazem você avançar:

## USINAGEM DE FUROS

MANDRILAGEM | PERFURAÇÃO FINA

FURAÇÃO TOTAL | ALARGAMENTO | ESCAREAÇÃO

## FRESAMENTO

## FIXAÇÃO

## TORNEAMENTO

## ATUAÇÃO

## AJUSTES | MEDIÇÃO | DISTRIBUIÇÃO

## SERVIÇOS